



CIVI-SinterGrip



The New Choice

SinterGrip: The New Choice

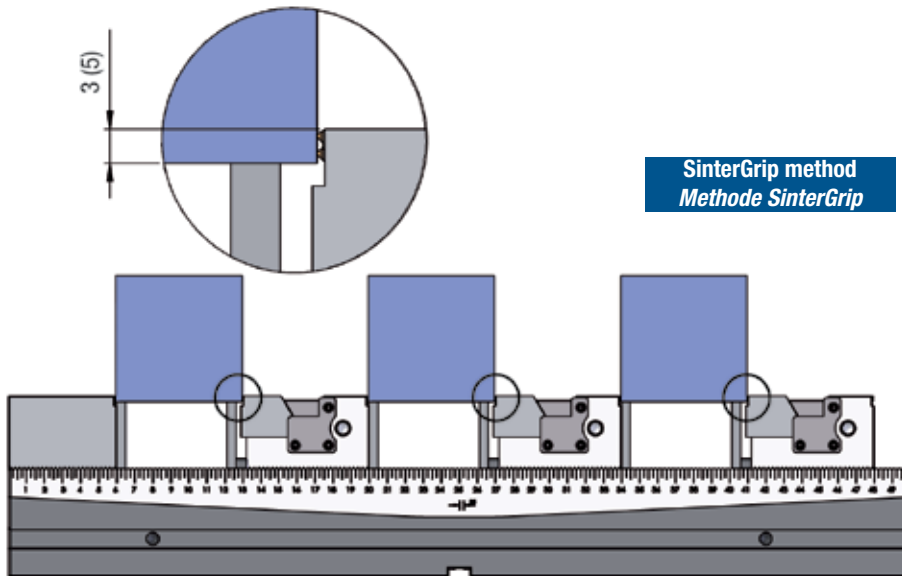
Our new patented product SinterGrip is born to satisfy the current need to clamp a workpiece for very few millimeters (with SinterGrip 3,5 mm clamping surface), and this for the following reasons:

- 1) In order to machine the workpiece completely in a single operation (especially for 5 axis machines);
- 2) In order to save money for the raw materials, especially when they have a big impact on the price (aluminum, titanium, etc.).

Indirectly to these reasons, and in order to improve the performance of the machine tool and the tools

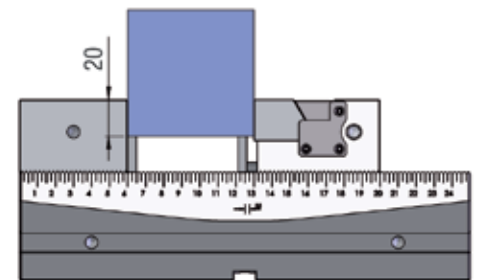
**higher cutting speed +
higher feed rate =
bigger volume of metal removed =
less time to machine the workpiece,**

the market requires safe clamping, which could at the same time possibly avoid the deformations of the piece itself.



**SinterGrip method
Methode SinterGrip**

**Conventional method
Konventionelle Methode**



Only 3,5 mm clamping surface, no need of pre-machining the workpiece, clamping stability, higher cutting rate: SinterGrip brings only advantages compared to the traditional systems.

On the contrary, traditional systems need, for the clamping of the workpiece, a bigger clamping surface, with the result of waste of raw materials and greater possibility of deformation of the workpiece.

Das Patentierte Produkt SinterGrip Spannbacken wurde für die Notwendigkeit entwickelt, ein Werkstück so Randnah und sicher wie möglich zu spannen! (SinterGrip mit 3,5 mm Einspanntiefe), und das aus folgenden Gründen:

- 1) *Um ein Werkstück komplett in einer Aufspannung sicher zu bearbeiten (speziell auf 5-Achs-Maschinen);*
- 2) *Um Rohstoffe/Material (Aluminium, Titan, etc.) zu sparen, da sie einen großen Einfluss auf den Stück-Preis haben.*

Aus diesen Gründen und um die Performance der Werkzeugmaschine besser ausnutzen zu können

**höhere Schnittgeschwindigkeit +
höherer Vorschub =
höhere Zerspanungsleistung =
weniger Zeit, für die Bearbeitung des Werkstücks**

Die Anwender benötigen eine sehr sichere Spannlösung, welche gleichzeitig zudem auch noch Deformationen des Werkstücks vermeidet.

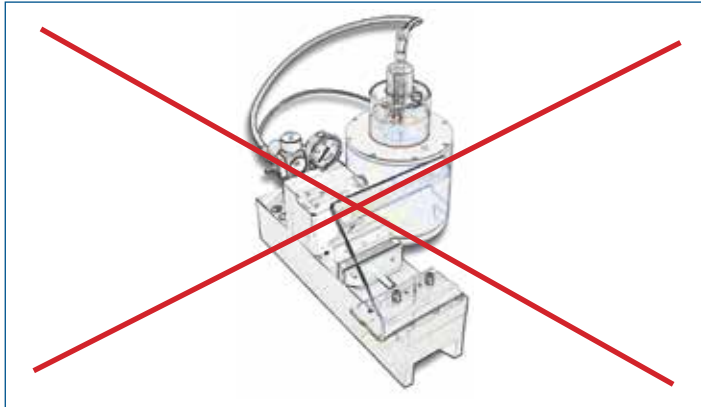
Nur 3,5mm Spannrand, ohne das Werkstück vorprägen zu müssen. Sehr stabile Spannung, höhere Schnittgeschwindigkeiten bei der Bearbeitung. SinterGrip bringt nur Vorteile im Vergleich zu herkömmlichen Systemen.

Herkömmliche Systeme benötigen zum Einspannen des Werkstücks eine größere Spannfläche, mit dem Ergebnis von viel mehr Abfall, bzw. Materialverschwendung. Gleichzeitig besteht eine größere Gefahr der Deformation des Werkstücks.



The advantages of the system *Die Vorteile des Systems*

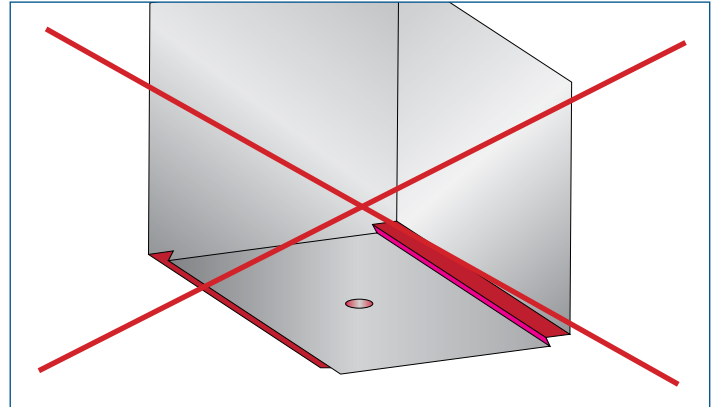
- ▶ It doesn't need to use a special machine or tool to realize the punching;
- ▶ It doesn't need a pre-machining on the workpiece, (as dovetail or others);



- ▶ It doesn't require to use a new vise or other;
- ▶ Exceptional stability of the workpiece clamping;
- ▶ No vibrations;
- ▶ No deformations (by reducing the clamping force after the first punching);
- ▶ Minimum depth of the workpiece clamping: **only 3,5 mm**;
- ▶ Huge savings in materials;
- ▶ Possibility to machine the workpiece with very short tools (for 5 axis machines);
- ▶ Huge metal removal rate of = less time to machine the workpiece;
- ▶ Geometric couplings without any clearance;
- ▶ Different types of SinterGrip for different materials (aluminum, mild and hard steel).

- ▶ *Zum Vorprägen ist keine separate Prägestation von nöten;*

- ▶ *Es ist keine Vorbearbeitung des Werkstück wie z.B. ein Vorfräsen von Schwalbenschwanzflächen notwendig;*



- ▶ *Es erfordert keine zusätzlichen Spannmittel;*
- ▶ *Außergewöhnlich hohe Stabilität des Werkstücks;*
- ▶ *Keine Vibrationen während der Bearbeitung;*
- ▶ *Ohne Verformungen, bzw. Deformationen (durch Reduzierung der Spannkraft nach der ersten Perforation);*
- ▶ *Mindest-Einspanntiefe: nur 3,5 mm, oder 2mm;*
- ▶ *Enorme Materialeinsparung;*
- ▶ *Die Möglichkeit, das Werkstück mit sehr kurzen Werkzeugen (für 5-Achs-Maschinen) zu bearbeiten;*
- ▶ *Enormes Zerspanungsvolumen = Reduzierung der Hauptzeit pro Teil;*
- ▶ *Spielfreie geometrische Paarungen;*
- ▶ *Verschiedene Typen von SinterGrip für unterschiedliche Materialien (Aluminium, Stahl und gehärtete Stähle).*

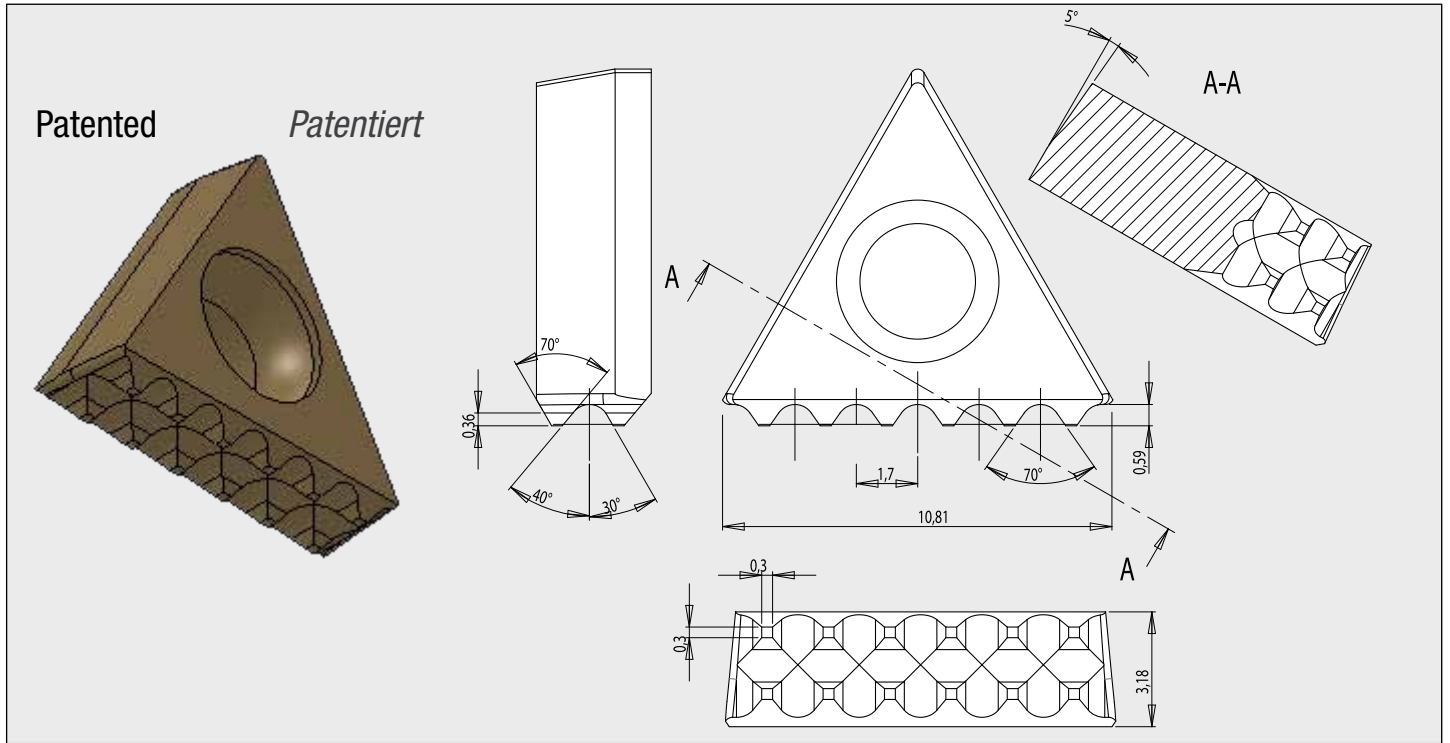


Technical features

Technische Spezifikationen

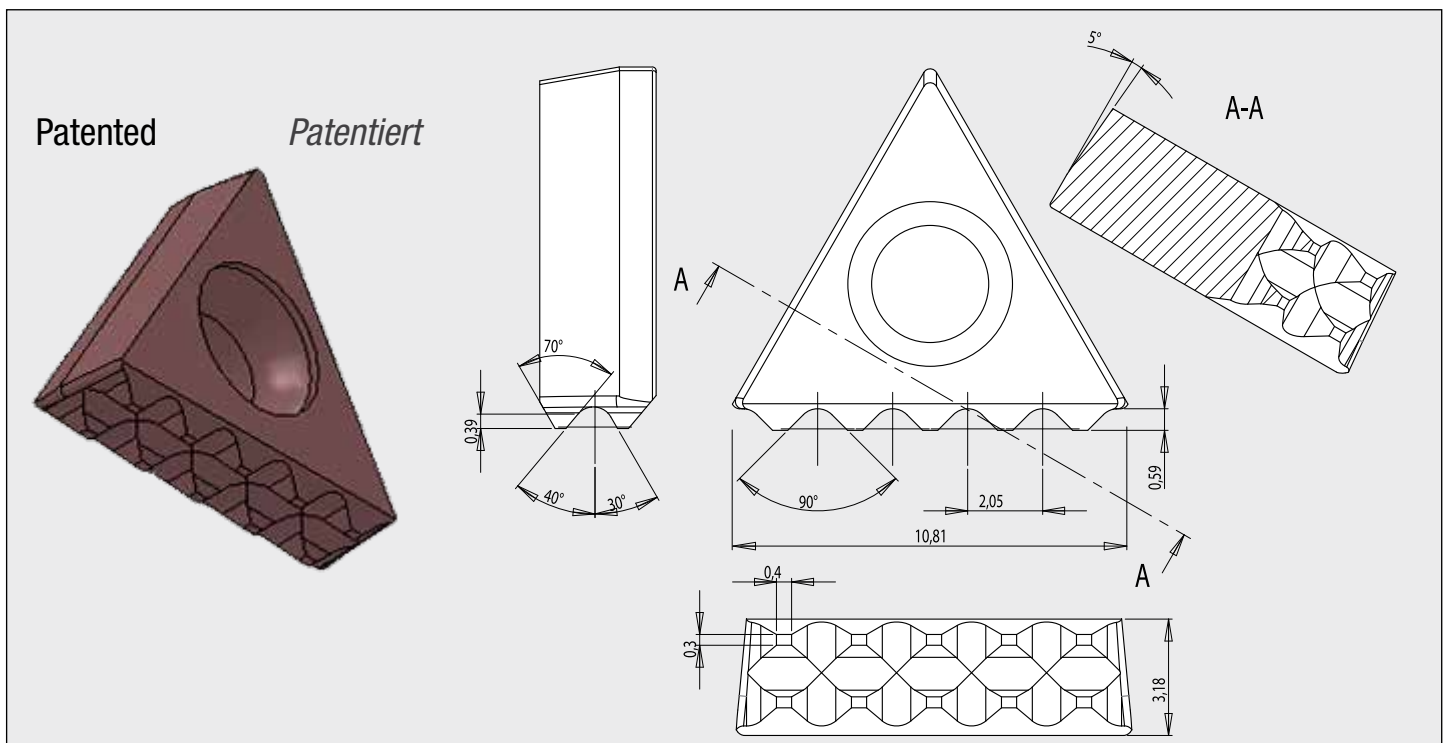
Insert SinterGrip for steel (STD)

SinterGrip Einsatz für Stahl (STD)



Insert SinterGrip for hard steel / titanium
(until 50-54 HRC)

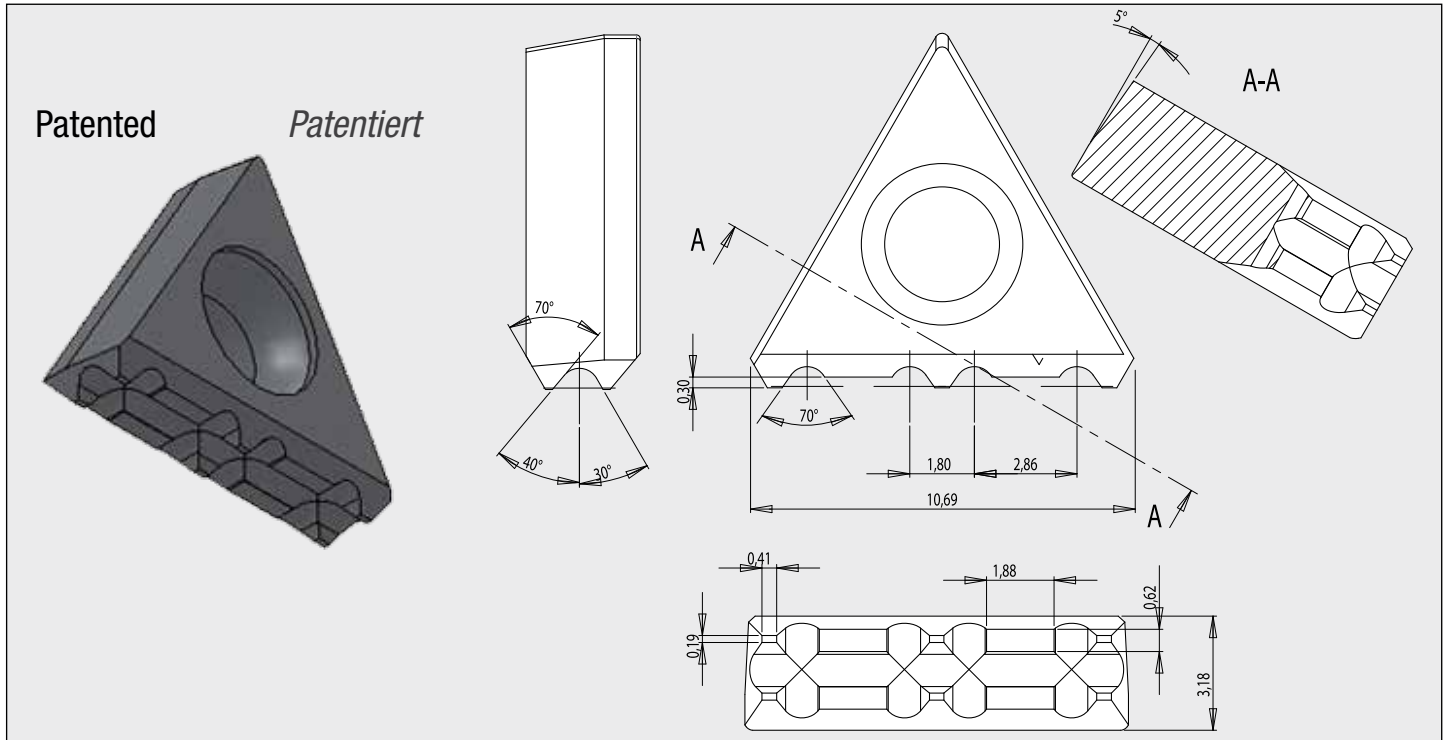
SinterGrip Einsatz für gehärteten Stahl und
TITAN (bis zu 50-54 HRC)



Technical features *Technische Spezifikationen*

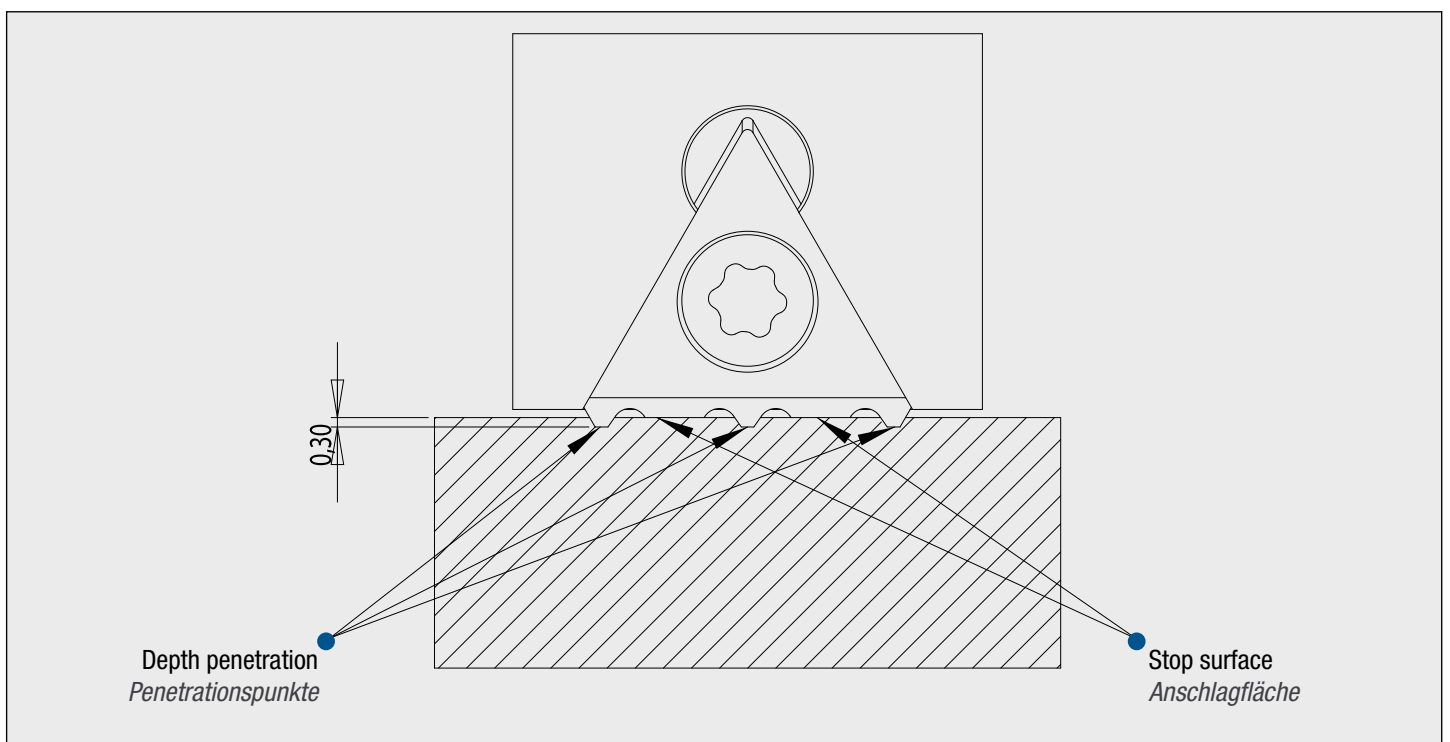
Insert SinterGrip for aluminium (ALU)

SinterGrip Einsatz für Aluminium (ALU)



Engraving in aluminum

Eindringen in Aluminium



CIVI-S 60 / CIVI-S 90

CIVI-S is a new interesting modular Multi-Clamping system that reduces downtime and maximizes machine tool productivity

Complete base set with:

1 base (length optional), 1 fixed support, n. 2 (CIVI-S 60) or n. 3 (CIVI-S 90) SinterGrip inserts STD for steel*, 1 pair of positioning keys, 1 t-wrench

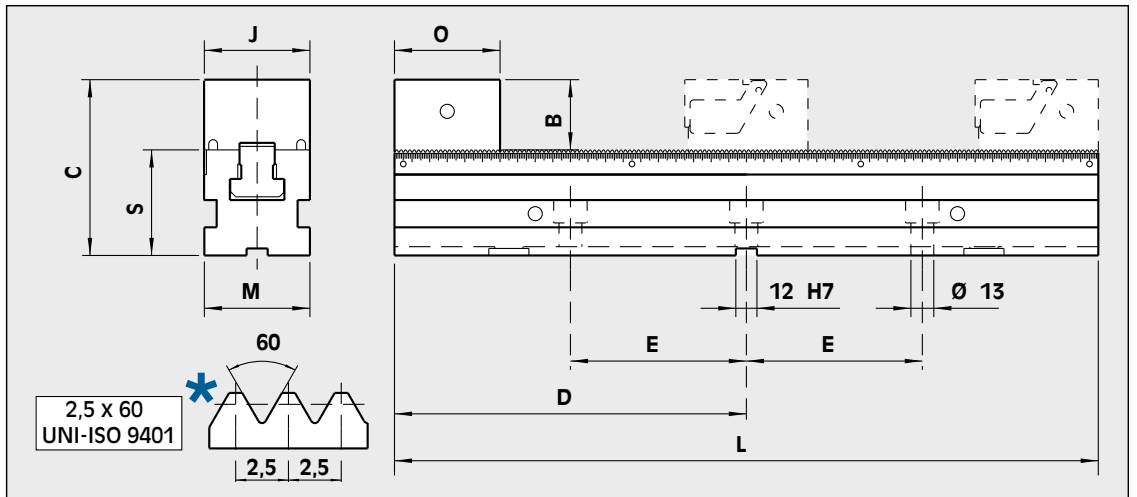
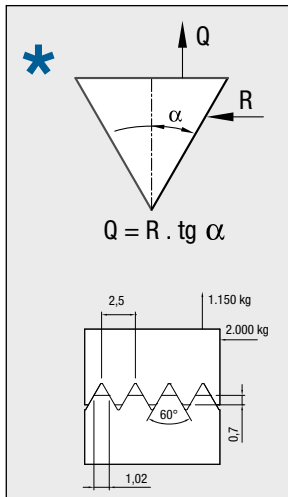
CIVI-S ist ein sehr interessantes modulares Mehrfachspannsystem, welches durch multiples Spannen vieler Werkstücke die Nebenzeiten der Werkzeugmaschine während der Bearbeitung drastisch reduziert und die Verfahrwege der Maschine maximal ausnutzt!

Basis-Set komplett

Dieses Basis-Set besteht aus einem Unterteil (in verschiedenen Längen verfügbar), inkl. einer Fixbacke, 2 (CIVI-S 60) oder 3 (CIVI-S 90) Einsätze STD für Stahl*, einem Paar Passnutensteine nach Wahl und einem Inbus-Spannschlüssel mit T-Griff

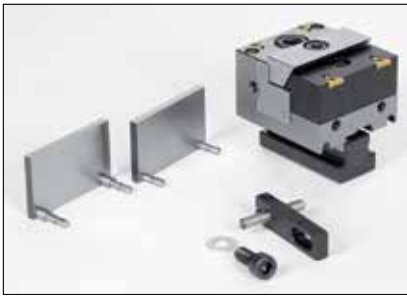
* Auf Anfrage Einsätze für ALU oder HRC

* On request inserts for ALU or HRC



code Bestell-Nr.	for type für Modell	B	C	D	E	J	L	M	O	S	weight Gewicht
		mm	mm	mm	mm	mm	mm	mm	mm	mm	Kg
77 58 46 64	CIVI-S / 60 x 250	40	100	125	100	60	250	60	60	60	6,5
77 58 46 61	CIVI-S / 60 x 400	40	100	200	100	60	400	60	60	60	9,5
77 58 46 62	CIVI-S / 60 x 500	40	100	250	150	60	500	60	60	60	11,5
77 58 46 63	CIVI-S / 60 x 630	40	100	315	200	60	630	60	60	60	13,5
77 58 46 94	CIVI-S / 90 x 250	45	115	125	100	90	250	90	70	70	11,0
77 58 46 91	CIVI-S / 90 x 400	45	115	200	100	90	400	90	70	70	16,0
77 58 46 92	CIVI-S / 90 x 500	45	115	250	150	90	500	90	70	70	19,5
77 58 46 93	CIVI-S / 90 x 630	45	115	315	200	90	630	90	70	70	23,5

CIVI-S 60 / CIVI-S 90

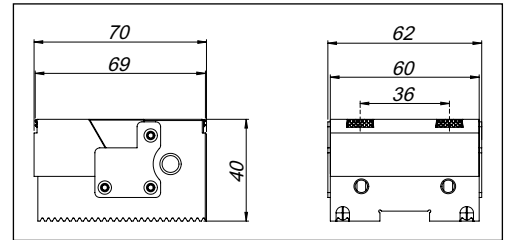


Movable jaw set J60

complete with 1 work stop, n. 4 SinterGrip inserts STD for steel*, n. 1 pair of parallels H37.

Mobilbacken-Set J60

inkl. Seitenanschlag, 4 Einsätze STD für Stahl*, 1 Paar Paralleleisen H37



code Bestell-Nr.	for type für Modell	weight Gewicht
77 58 46 60	CIVI-S / 60 x ...	Kg 1,4

* On request inserts for ALU or HRC

* Auf Anfrage Einsätze für ALU oder HRC

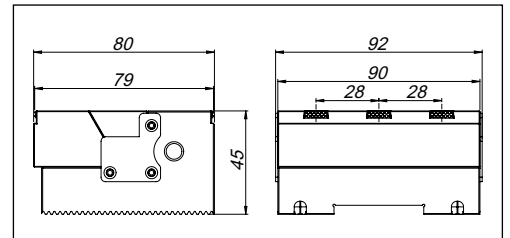


Movable jaw set J90

complete with 1 work stop, n. 6 SinterGrip inserts STD for steel*, n. 1 pair of parallels H42.

Mobilbacken-Set J90

inkl. Seitenanschlag, 6 Einsätze STD für Stahl*, 1 Paar Paralleleisen H42



code Bestell-Nr.	for type für Modell	weight Gewicht
77 58 46 90	CIVI-S / 90 x ...	Kg 2,9

* On request inserts for ALU or HRC

* Auf Anfrage Einsätze für ALU oder HRC

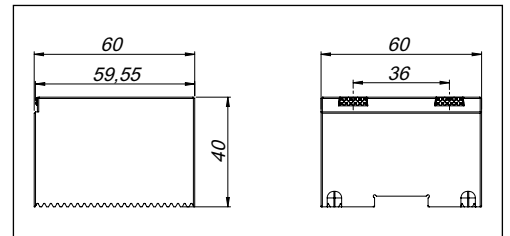


Fixed jaw set J60

complete with 1 work stop, n. 2 SinterGrip inserts STD for steel*.

Fixbacken-Set J60

inkl. Seitenanschlag, 2 Einsätze STD für Stahl*.



code Bestell-Nr.	for type für Modell	weight Gewicht
58 46 72 60	CIVI-S / 60 x ...	Kg 1,4

* On request inserts for ALU or HRC

* Auf Anfrage Einsätze für ALU oder HRC

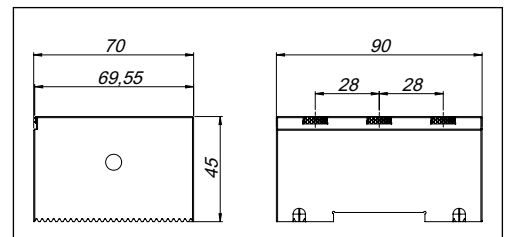


Fixed jaw set J90

complete with 1 work stop, n. 3 SinterGrip inserts STD for steel*.

Fixbacken-Set J90

inkl. Seitenanschlag, 3 Einsätze STD für Stahl*.

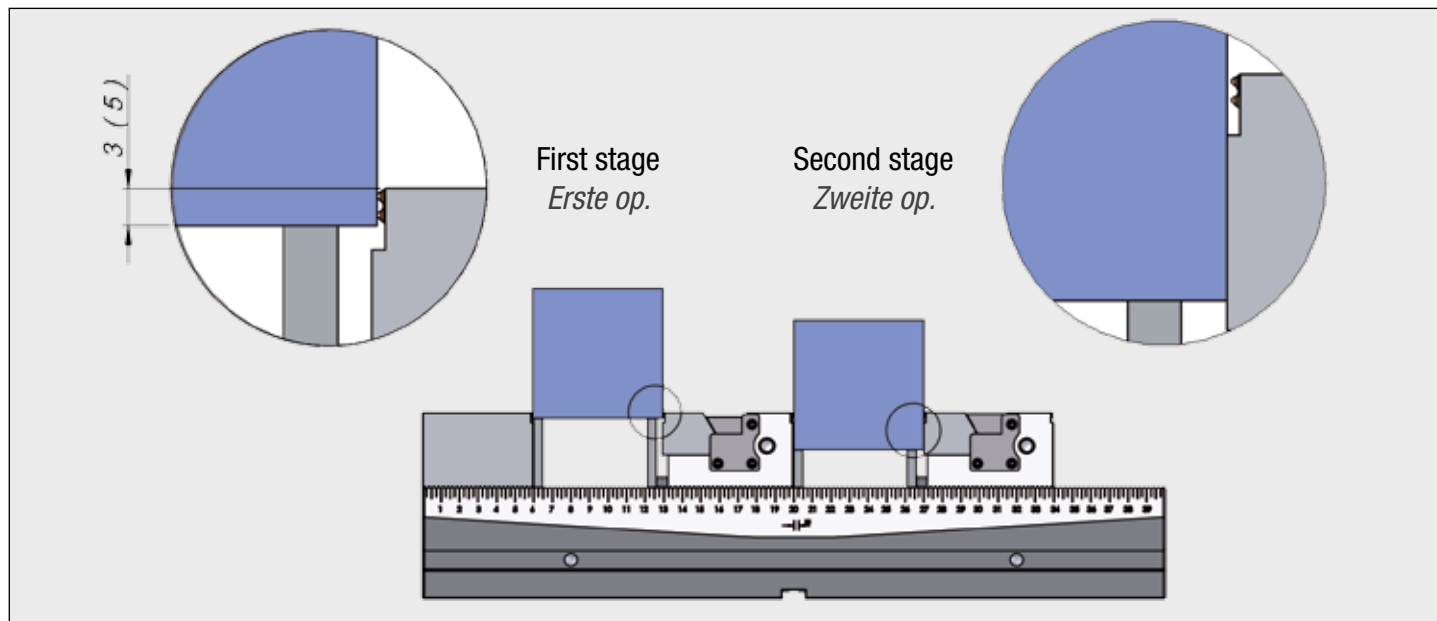


code Bestell-Nr.	for type für Modell	weight Gewicht
58 46 72 90	CIVI-S / 90 x ...	Kg 2,9

* On request inserts for ALU or HRC

* Auf Anfrage Einsätze für ALU oder HRC

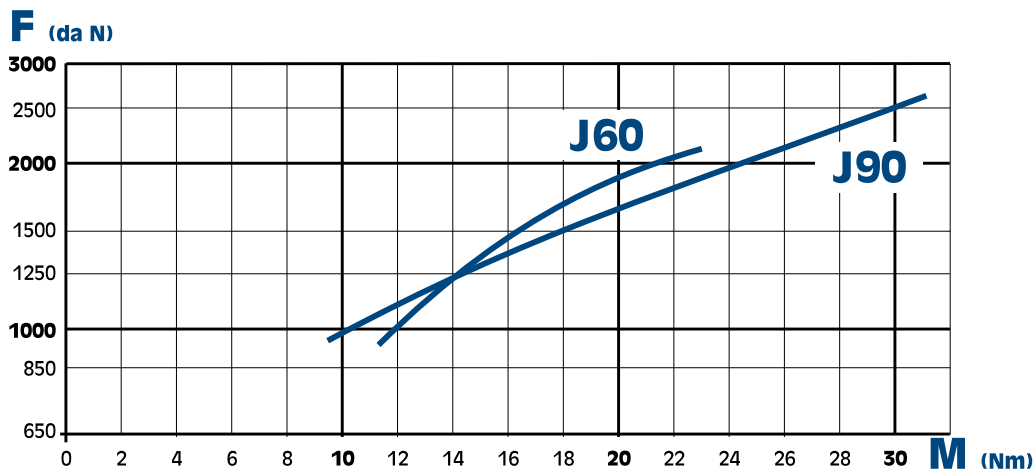
Working example *Anwendungsbeispiele*



Clamping capacity *Spannweiten*

	A mm	A mm	A mm	A mm
CIVI-S / 60 x 250	120	25	-	-
CIVI-S / 60 x 400	270	100	43	15
CIVI-S / 60 x 500	370	150	76	40
CIVI-S / 60 x 630	500	215	120	73
CIVI-S / 90 x 250	99	-	-	-
CIVI-S / 90 x 400	249	84	29	-
CIVI-S / 90 x 500	349	134	62	26
CIVI-S / 90 x 630	479	199	106	59

Clamping forces curves *Spannkraftdiagramm*



CLAK SYSTEM

Parallels for CIVI-S

The exclusive and proven CLAK SYSTEM, for the quick replacement of parallels and jaws has been applied for use with the CIVI 2000 equipment with a new patent.

This equipment offers:

- a) The quick replacement of parallels and jaws
 - b) The elimination of clamps and locks thanks to the patented selflocking system
 - c) The increase in accuracy
- All components are heat treated and precision ground.

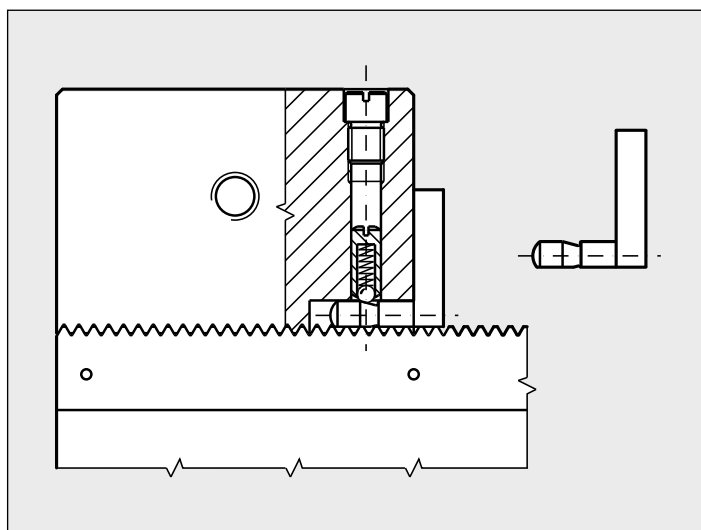


Paralleleisten für CIVI-S

Das exklusive und langzeiterprobte CLAK-SYSTEM für den Schnellwechsel von Paralleleisten und Backen wird wiederum als neues und patentiertes System auf den Mehrfachspannsystemen CIVI 2000 zum Einsatz gebracht!

Dadurch ergeben sich folgende Vorteile:

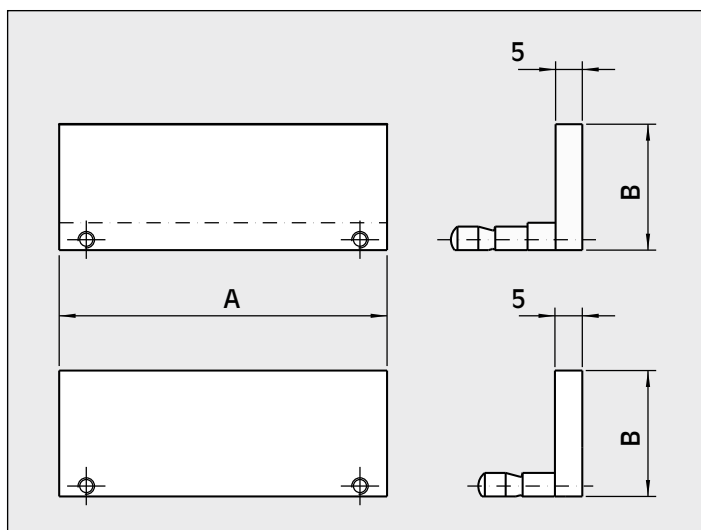
- a) Ein sehr schneller Austausch von Leisten und Backen.
 - b) das patentierte System ist selbsthaltend, ohne zusätzliche Befestigungselemente
 - c) eine hohe Wiederholgenauigkeit und Reproduzierbarkeit während der Bearbeitung
- Alle Komponenten sind einsatzgehärtet und geschliffen!



Set of 4 pair of parallels CLAK SYSTEM



Satz Paralleleisten CLAK-SYSTEM bestehend aus 4 Paar Leisten



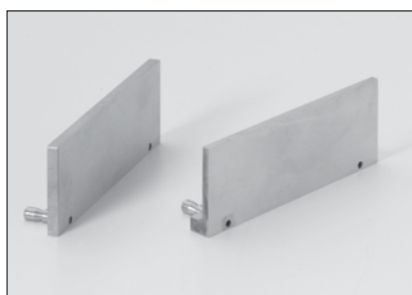
code Bestell-Nr.	for type für Modell	A		B			weight Gewicht
		mm	mm	mm	mm	mm	
58 46 92 64	CIVI-S / 60 x ...	60	18	23	28	35	0,49
58 46 92 94	CIVI-S / 90 x ...	90	18	23	33	40	0,77

CIVI-S 60 / CIVI-S 90



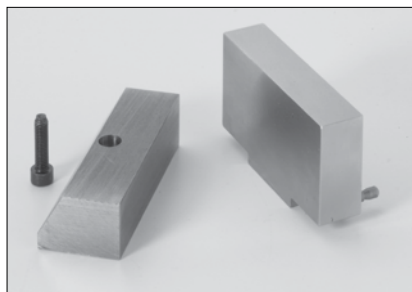
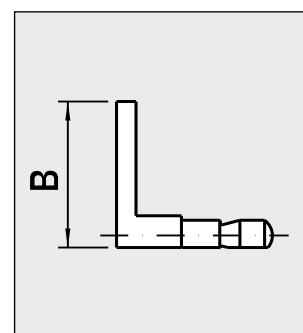
Sintergrip jaw
Sintergrip Backe

code Bestell-Nr.	for type für Modell
58 46 04 69	CIVI-S / 60 x ...
58 46 04 99	CIVI-S / 90 x ...



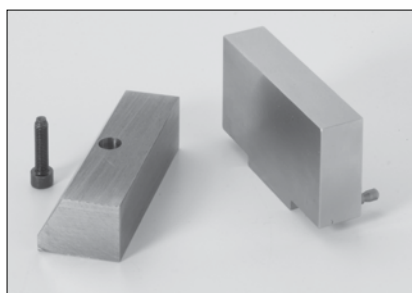
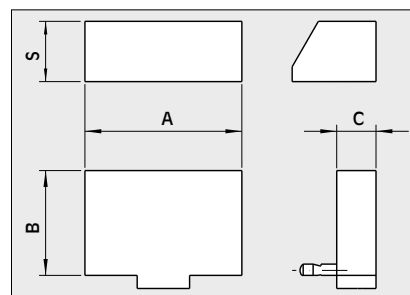
Pair of parallels CLAK SYSTEM
Paar Paralleleisten CLAK SYSTEM

code Bestell-Nr.	for type für Modell	B
		mm
58 41 35 18	CIVI-S / 60 x ...	18
58 41 35 23	CIVI-S / 60 x ...	23
58 41 35 28	CIVI-S / 60 x ...	28
58 41 35 35	CIVI-S / 60 x ...	35
58 42 35 18	CIVI-S / 90 x ...	18
58 42 35 23	CIVI-S / 90 x ...	23
58 42 35 33	CIVI-S / 90 x ...	33
58 42 35 40	CIVI-S / 90 x ...	40



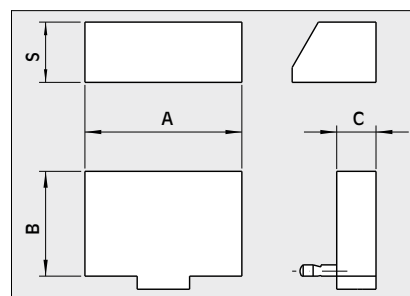
Pair of soft aluminium jaws CLAK SYSTEM
Paar weiche Spann-Einsätze CLAK-SYSTEM in Aluminium

code Bestell-Nr.	for type für Modell	A	B	C	S	weight Gewicht
		mm	mm	mm	mm	Kg
58 41 95 09	CIVI-S / 60 x ...	60	40	15	23	0,19
58 42 95 09	CIVI-S / 90 x ...	90	45	20	25	0,40

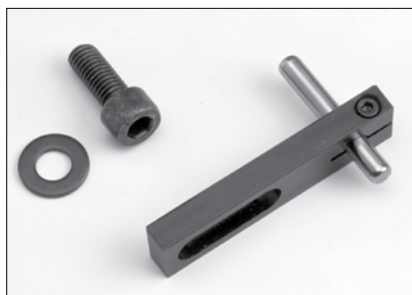


Pair of soft steel jaws CLAK SYSTEM
Paar weiche Spann-Einsätze CLAK-SYSTEM in Stahl

code Bestell-Nr.	for type für Modell	A	B	C	S	weight Gewicht
		mm	mm	mm	mm	Kg
58 41 96 09	CIVI-S / 60 x ...	60	40	15	23	0,58
58 42 96 09	CIVI-S / 90 x ...	90	45	20	25	1,20

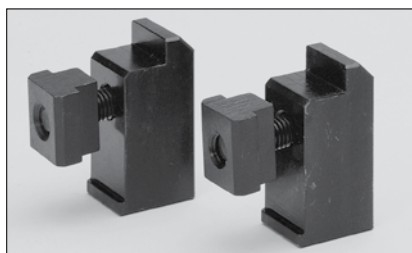


CIVI-S 60 / CIVI-S 90



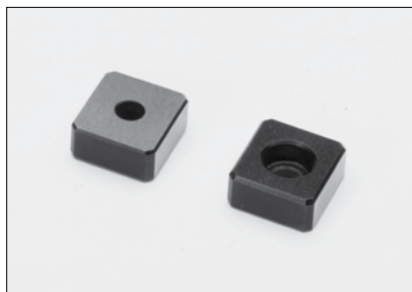
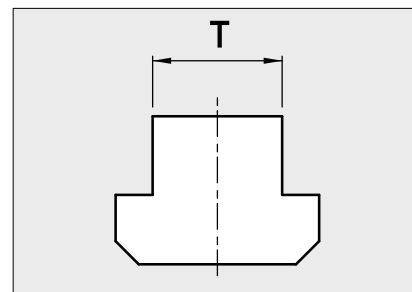
Workstop Werkstück-Anschlag

code Bestell-Nr.	for type für Modell	
58 31 50 10	CIVI-S / 60 x ...	for fixed support für die Festbacke
58 32 50 10	CIVI-S / 90 x ...	for fixed support für die Festbacke
58 31 50 20	CIVI-S / 60/90 x ...	for movable support für die Mobilbacke



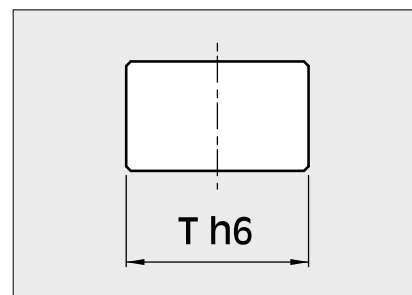
Pair of clamps complete with screw and T-nut Paar Spannpratzen inkl. T-Nutenstein und Spannschraube

for type für Modell	code Bestell-Nr.					
	mm 12	mm 14	mm 16	mm 18	mm 20	mm 22
CIVI-S / 60 x ...	58 01 27 92	58 01 27 93	58 01 27 94	58 01 27 95	58 01 27 96	58 01 27 97
CIVI-S / 90 x ...	58 02 27 92	58 02 27 93	58 02 27 94	58 02 27 95	58 02 27 96	58 02 27 97



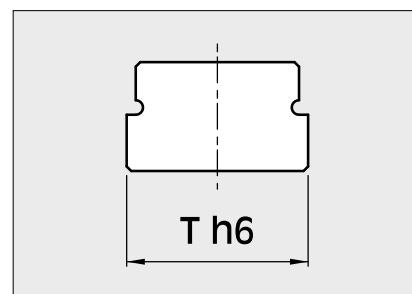
Pair of standard positioning keys Paar Standard-Passnutensteine

code Bestell-Nr.	for type für Modell	T h6
		mm
58 01 15 92	CIVI-S / 60 x ...	12
58 01 15 92	CIVI-S / 90 x ...	12



Pair of special positioning keys Paar Passnutensteine mit Sondermass

for type für Modell	code Bestell-Nr.					
	mm 12 - h6	mm 14 - h6	mm 16 - h6	mm 18 - h6	mm 20 - h6	mm 22 - h6
CIVI-S / 60 x ...	-	58 01 15 93	58 01 15 94	58 01 15 95	58 01 15 96	58 01 15 97
CIVI-S / 90 x ...	-	58 01 15 93	58 01 15 94	58 01 15 95	58 01 15 96	58 01 15 97



SINTERGRIP

SinterGrip inserts

The set includes n. 10 inserts

SinterGrip Vollhartmetall-Spanneinsatz

Ein Satz beinhaltet 10St. Vollhartmetall-Spanneinsätze



code <i>Bestell-Nr.</i>	description <i>Beschreibung</i>
58 45 01 19	Set of 10 SinterGrip inserts STD for steel <i>Set 10 SinterGrip - Einsätze STD für Stahl</i>



code <i>Bestell-Nr.</i>	description <i>Beschreibung</i>
58 45 01 29	Set of 10 SinterGrip inserts HRC for hardened steel / titanium until 50-54 HRC <i>Set 10 SinterGrip - Einsätze HRC für gehärteten Stahl / Titan bis zu 50-54 HRC</i>



code <i>Bestell-Nr.</i>	description <i>Beschreibung</i>
58 45 01 39	Set of 10 SinterGrip inserts for ALU <i>Set 10 SinterGrip - Einsätze für ALU</i>



code Bestell-Nr.	description Beschreibung
58 45 02 19	Kit 10VTX30 x inserts SINTERGRIP Kit 10VTX30 x SINTERGRIP-Einsatz



code Bestell-Nr.	description Beschreibung
58 45 03 10	Screwdriver TORX T9 Schraubendreher TORX T9



code Bestell-Nr.	description Beschreibung
58 45 03 20	Wrench TORX T9 Schlüssel TORX T9



code Bestell-Nr.	description Beschreibung
58 45 04 10	Special cutting tool D3 D3 Spezialfräser



code Bestell-Nr.	description Beschreibung
58 45 05 19	Kit 10 protection inserts in aluminum Kit 10 Einsätze zum Schutz der Plattensitze aus ALU

For more information and / or other products, accessories and spare parts of CIVI-S see our general catalog chapters **6** (CIVI 2000) and **S** (Sintergrip)

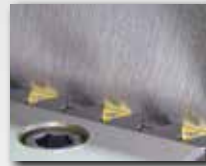
*Für weitere Informationen und / oder andere Produkte, Zubehör und Ersatzteile der CIVI-S siehe unserem Gesamtkatalog Kapitel **6** (CIVI 2000) und **S** (Sintergrip)*







MODULAR CLAMPING SYSTEMS



SINTERGRIP



APS



FMS



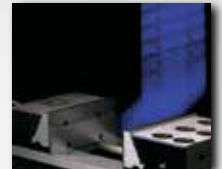
TC



MC



LC



CLAK SYSTEM



GENIUS



CIVI 2000



CAM SYSTEM



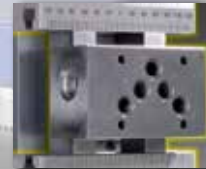
HOLDING CLAMPS



VARI CLAMP



DUO - LOCK



JAWS



SC



ST5-2G



FAST CLAMPS



TWIN VISE



OFFICINA MECCANICA LOMBARDA S.r.l.

Via Cristoforo Colombo, 5 - 27020 Travacò Siccomario (PV) - ITALY

Tel. +39 0382 55 96 13 | Fax +39 0382 55 99 42 | e-mail: omlspa@omlspa.it | www.omlspa.it